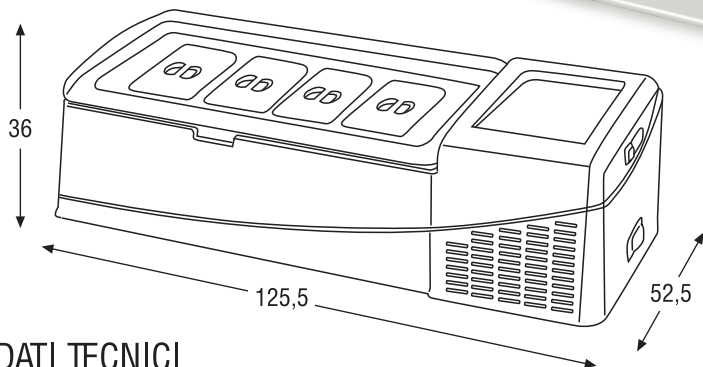


mod. Gelatissimo F9


frigoriferi
refrigerators




DATI TECNICI TECHNICAL DATA

- Temperatura (Temperature) $-15^{\circ} / -18^{\circ} \text{C}$
- Misure (Dimensions) cm 125,5 x 52,5 x 36h
- Peso (Weight) Kg 32
- Gas refrigerante (Refrigerant gas): R 404a 0,220 kg
- Potenza (Power line): 230V 50Hz 0,50 Kw
- EN 60 335-2-24

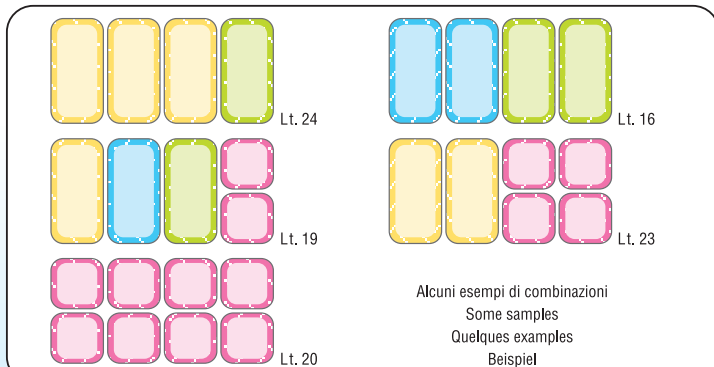
 **FRIGORIFERO PER GELATO ARTIGIANALE COMPLETO DI COPERCHIO TRASPARENTE** - Gas refrigerante ECO R 404a - V 230/1/50 (altri a richiesta) - Isolamento ECO no CFC - Struttura in ABS - Evaporatore in rame - Silenzioso - Basso consumo di energia - Facile manutenzione - Pulizia facilitata - Marcatura CE - Bacinelle in Acciaio Inox**.

 **COUNTER TOP FREEZER FOR ICE-CREAM WITH TRANSPARENT COVER** - Refrigerant gas ECO R 404a - Power supply V 230/1/50 (other upon request) - CFC free insulation - ABS body - Copper evaporator - Low noise level - Low energy consumption - Easy maintenance - Easy cleaning - CE Norm - Stainless steel basins**.

 **KUHLANLAGE FÜR EIS MIT DURCHSICHTIGE KUNSTSTOFF-ABDECKUNG** - Kaltemittel R 404a - V 230/1/50 - FCKW - freier isolierung - ABS Kunststoff - Kupfer Verdampfer - Ruhig - Sparmeister - Einfach und schnell zu wrten und zu reinigen - CE Normen - Rostfrei Stahl Behalter - Durchsichtige Kunststoffabdeckung**.

 **REFRIGERATEUR POUR GLACE AVEC VITRINE TRANSPARENTE** - Gaz Refrigerant R 404a - V 230/1/50 (ou autres sur requête) - Isolation ECO sans CFC - Structure en ABS - Evaporateur en cuivre - Silencieux - Consommation électrique réduite - Entretien simple - Nettoyage plus faciles - Certification CE - Bacs en acier inox**.

BACINELLE GELATERIA IN ACCIAIO INOX CON COPERCHIO TRASPARENTE
STAINLESS STEEL BASINS FOR ICE CREAM WITH TRANSPARENT LIDS
BEHALTER FÜR EIS MIT DURCHSICHTIG DECKEL
BACS INOX POUR GLACES AVEC COUVERCLE TRANSPARENT



**A RICHIESTA **Optional **Option **Optionnel

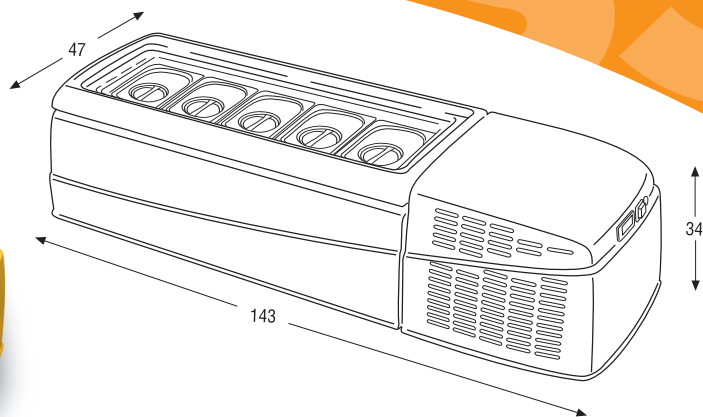
Dati indicati soggetti a modifiche senza preavviso. Subject to changes without notice. Modifications possibles sans aucun préavis. Wichtig aenderungen vorbehalten.

per bar, ristoranti, café, gelaterie, feste e cerimonie

**for bar, restaurants, café,
ice-cream shops, parties and ceremonies**

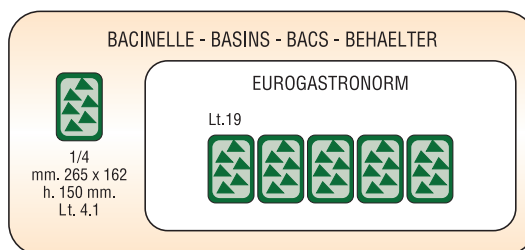


mod. Gelatissimo

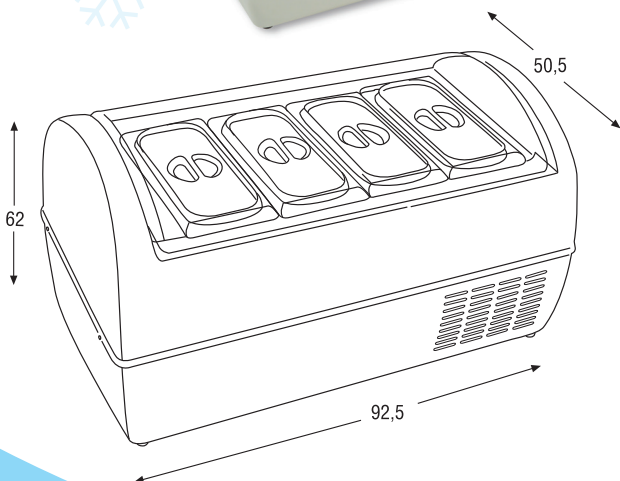


DATI TECNICI TECHNICAL DATA

- Temperatura (Temperature) $-15^{\circ} / -18^{\circ} \text{C}$
- Misure (Dimensions) cm 143 x 47 x 34h
- Peso (Weight) Kg 35
- Gas refrigerante (Refrigerant gas / Kaltemittel / Gaz Refrigerant): R 404a 0,250 kg
- Potenza (power line): 230V 50Hz 0,50 Kw
- EN 60 335-2-24



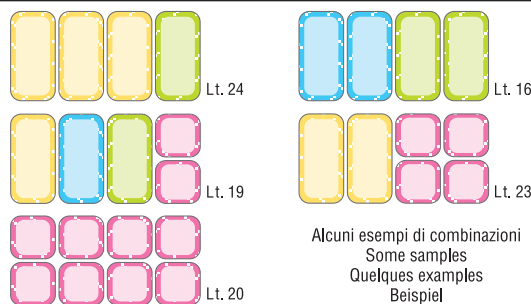
mod. Baby



DATI TECNICI TECHNICAL DATA

- Temperatura (Temperature) $-15^{\circ} / -18^{\circ} \text{C}$
- Misure (Dimensions) cm 92,5 x 50,5 x 62h
- Peso (Weight) Kg 32
- Gas refrigerante (Refrigerant gas): R 404a 0,220 kg
- Potenza (Power line): 230V 50Hz 0,50 Kw
- EN 60 335-2-24

BACINELLE GELATERIA IN ACCIAIO INOX CON COPERCHIO TRASPARENTE
STAINLESS STEEL BASINS FOR ICE CREAM WITH TRANSPARENT LIDS
BEHAELTER FÜR EIS MIT DURCHSICHTIG DECKEL
BACS INOX POUR GLACES AVEC COUVERCLE TRANSPARENT



per bar, ristoranti, café, gelaterie, feste e cerimonie

**for bar, restaurants, café,
ice-cream shops, parties and ceremonies**