

LIMITED WARRANTY

All equipment, which is sold under ANVIL trademark and used for commercial purposes is warranted against defects in materials and workmanship. The warranty runs for one year from the date of original installation and is for the benefit of the original purchaser only. All other Warranties, Expressed or Implied, Statutory or Otherwise, including Without Limitation any implied Warranty of Merchantability or Fitness for Purposes are excluded. The Seller shall in no event be liable for direct, indirect or consequential damages in connection with Anvil commercial products.

The Sellers obligation under this warranty is limited to the repair of defects without charge. Defective units must be taken or shipped, transportation charges prepaid, to ANVIL.

This warranty is not effective if damage occurs because of accident, carelessness, improper installation, lack of proper set-up, supervision when required or if the equipment is installed or operated in any manner contrary to the installation and operating instructions. In these cases, repairs will be made at a reasonable cost.



TOLL FREE: 1 888 88 ANVIL
FAX: 1 954 525 1167

www.anvilworld.com



IMPORTANT

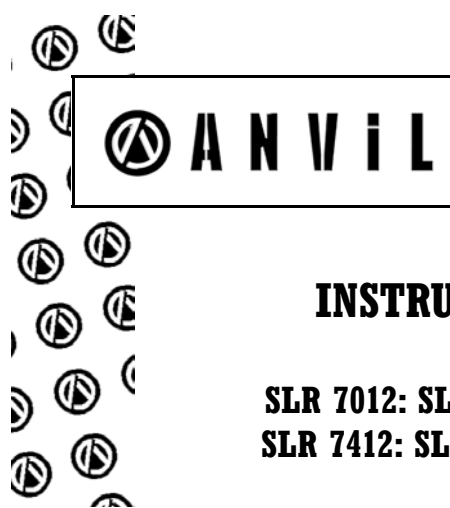
REGISTER ON-LINE TODAY

Register your warranty on-line now at www.anvilworld.com

NO WEB ACCESS

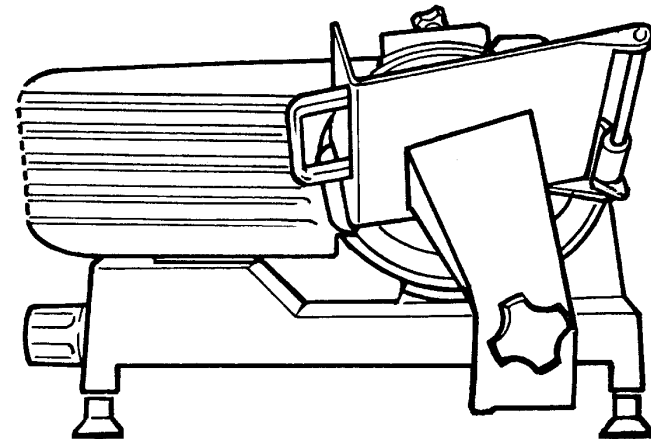
If you do not have access to the web, kindly register by completing the warranty registration form and faxing it to the ANVIL office in the country of purchase.

Failure to do so will invalidate your warranty.



INSTRUCTION MANUAL

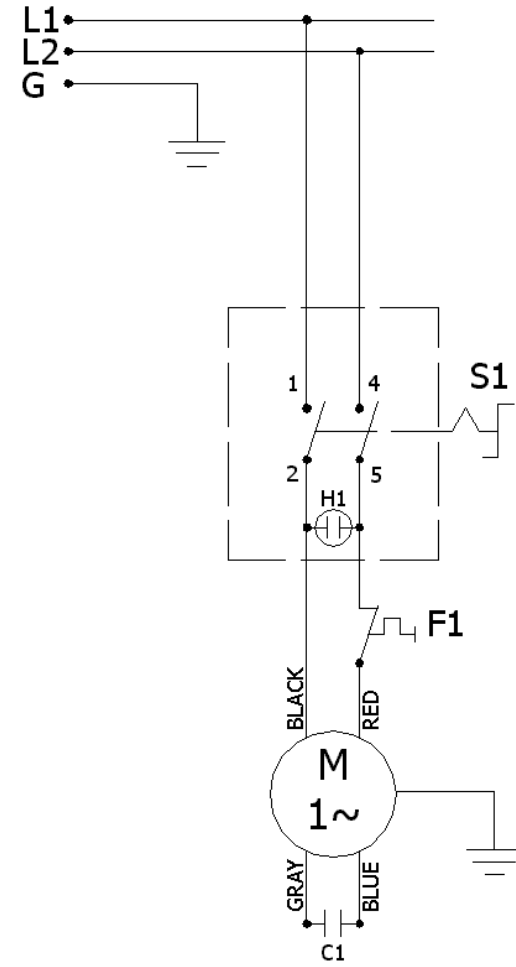
SLR 7012: SLICER 12" HEAVY DUTY
SLR 7412: SLICER 12" TEFLON BLADE



www.anvilworld.com




WIRING DIAGRAM – ESQUEMA ELECTRICO



6 LIMPIEZA Y MANUTENCIÓN

6.1 LIMPIEZA

 Desconectar la máquina del toma-de corriente y verificar que la manopla numerada esté en cero, antes de proceder a la limpieza

La limpieza debe ser efectuada al menos una vez al día.


No se deben utilizar materiales abrasivos, detergentes tóxicos a base de soda o cloro; evitar además chorros de agua o de vapor.

Utilizar un paño húmedo y detergente para vajilla con PH neutro; sacar todo residuo de detergente antes de proceder al uso.

Asegurarse que la máquina esté completamente seca antes de volver a conectar al enchufe.

Proceder de la siguiente manera para la limpieza del plato: llevar el carro deslizamiento al comienzo de la guía; posicionar la manopla numerada en el punto "cero"; desenroscar la manopla, rebaltar el plato. Al final de la limpieza llevar el plato en posición normal y enroscar la manopla.


Para limpiar el centro de la cuchilla y el cubrecuchilla, desarmar el mismo desenroscando la manopla cubrecuchilla.

 La desmontadura de la cuchilla y del plato son operaciones extraordinarias que requieren la intervención del personal especializado.
La cuchilla se saca desenroscando los tres tornillos que la bloquean y sacándola de su lugar.

6.2 LUBRIFICACIÓN

Lubricar, por lo menos una vez al mes el asta del plato utilizando aceite de vaselina.

6.3 AFILADO

 Proceder al afilado de la cuchilla después de haber verificado que la máquina esté apagada y después de haber efectuado la limpieza.

 Es necesario que la cuchilla esté limpia y desgrasada.

Con la máquina apagada, levantar el grupo del afilador, girarlo en sentido horario a 180° apretar hacia abajo hasta que la muela afiladora entre en contacto con la cuchilla. Accionar el interruptor, empezando así la afiladura (duración alrededor de 30 segundos). Eliminar la rebaba apretando el pulsante de la muela limpiadora (duración alrededor de 2 segundos). Apagar la máquina y volver a poner el afilador en la posición de descanso.

1 INTRODUCTION

We thank you to have chosen us. The machine you have chosen is built by using quality materials and up-to-date technologies. Your safety as well as that one of your customers and users is very important: the following instructions allow a safe machine use.

2 SAFETY

2.1 USE MANUAL

All operators involved in the present machine use, in installation, in maintenance and servicing, must be skilled enough and they must read this use manual carefully.

It is important that not qualified persons or children do not use, even by chance, this machine.

2.2 USED SYMBOLOGY IN USE MANUAL



CAUTION:

It means that if instruction is not followed, somebody could be injured.



ADVICES:

Useful information in order to obtain a better and safer machine use.

2.3 MAIN DANGER SOURCES

- Cutting danger: the machine has a sharp blade driven by a motor.
- Electric danger: the machine is fed by electric voltage.

2.4 NOISE

Machine noise is, in every phase of its use, lower than 70 dB.

2.5 PLACE OF WORK

The place of work must be cleaned and tidied up; do not place knives, rags or other things under the machine base.


2.6 WORK DRESSES AND PERSONAL PROTECTIONS


Anybody who uses this machine must wear close-fitting and clean dresses according to hygienic rules.

When blade maintenance and cleaning are carried out, it is important to use wrist protection gloves.

2.7 MAIN SAFETY DEVICES

- Blade-cover: it safeguards blade rim along all the circle part which is not used to cut.
- Food-pusher platform guard knob: they restrict contact risk with blade near the cutting area.
- Electric installation: all voltaged parts are insulated.
- Overload protector: it is actuated to protect the motor when the machine is submitted to a mechanical type of overload. In case of overload protector actuation: switch off the main cut-out switch; reset the overload protector by pressing the push-button; switch on the main cut-out switch. Intervention of the overload protector occurs rarely, but if it is observed that it is activated often during normal use of the machine please call for Servicing Personnel.

 Daily check before starting work, or after a maintenance intervention that all safety devices are working right.
In case of danger switch off the machine by acting on the switch and disconnect plug.
Periodically check feeding cable integrity.

 It is forbidden taking off, changing or making useless safety devices.

indicadas en el capítulo “Datos Tecnicos”.

La zona de trabajo debe ser seca, lejos de fuentes de calor y de corredores de paso; debe consentir fácilmente el uso, la limpieza y la manutención ordinaria de la máquina.

4.3 ENLACE ELÉCTRICO

La máquina está dotada de un cable de alimentación para conectar a un enchufe fijo con interruptor, provisto de protección magneto-termica.

Asegurarse que la tensión de la red corresponda a la indicada en la tarjeta de identificación

Después de haber verificado que la máquina esté en orden, accionar el interruptor para hacer girar la cuchilla.


5 USO DE LA MÁQUINA


5.1 USO PREVISTO

La máquina está destinada al corte de productos comestibles, de dimensiones relacionadas a la capacidad de corte indicada en el capítulo “Datos Tecnicos” y de peso tal que no comprometa la estabilidad.

No está previsto el corte de productos congelados, que tengan huesos o excesivamente maduros.

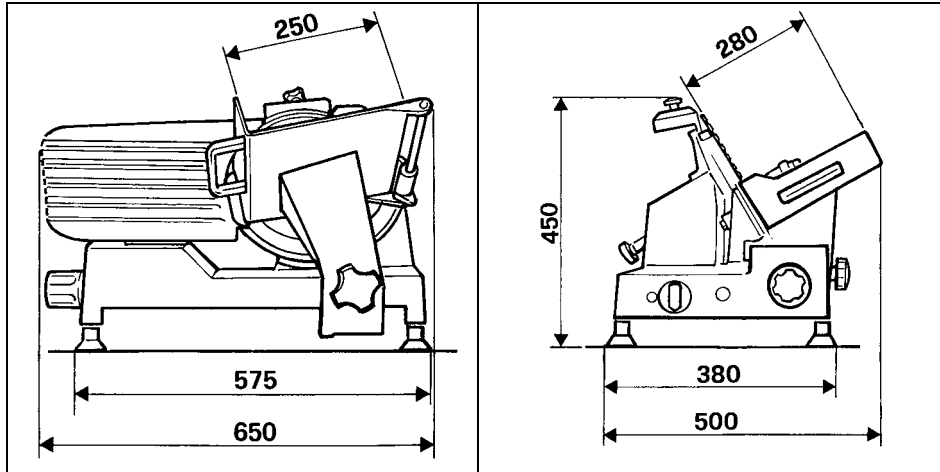
5.2 CORTE

 Antes de hacerla funcionar verificar siempre el correcto funcionamiento de los dispositivos de seguridad y la limpieza de la máquina.

 Antes de cargar o descargar el producto sobre el plato, verificar que la manopla numerada esté en el punto cero y que la cuchilla esté inmóvil.

Colocar el plato al inicio de la carrera, hacia el operador; levantar el brazo apretador y apoyar el producto para cortar sobre el plato, a contacto del piano espesimetro; bloquear el producto con el brazo, girar la manopla numerada hasta obtener el espesor deseado; accionar el interruptor para poner en marcha la cuchilla; tomando las correspondientes empuñaduras con la mano derecha hacer correr el plato con movimiento alternado y efectuar el corte. Recojer las tajadas en la zona de salida de las mismas. Terminado el corte, apagar la máquina accionando el interruptor y llevar la manopla numerada sobre el cero.

3 DATOS TECNICOS



| Cuchilla | Espesor de la tajada | Capacidad de corte | Peso neto |
|----------|----------------------|--------------------|-----------|
| 300 mm | 30 mm | 240x205 mm | 29 |

4 INSTALACIÓN

4.1 TRANSPORTE

A la recepción controlar que le embalaje esté intacto. Los componentes del embalaje son asimilables a los residua solidos urbanos, no dispersar en la via publica.

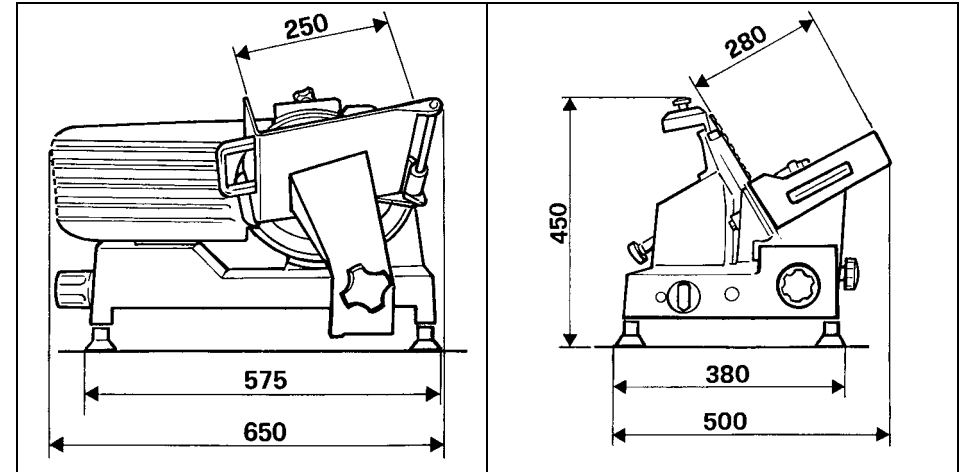
☞ Reclamos en caso de averías sucedidas durante el transporte deben ser señalados al despachador; la máquina viaja a riesgo y peligro del adquirente. Extraer la máquina del embalaje tomándola de la base; el peso de la máquina está especificado en al capitulo "Datos Tecnicos".

⚠ Verificar que la manopla numerada esté en posición de cero

4.2 REQUISITOS DEL LUGAR INSTALACIÓN

El plano en que se instala la máquina debe ser estable, no inclinado, equilibrado, a una altura justa para una posición de trabajo correcto. Las dimensiones del plato de apoyo deben tener en cuenta de las obstrucciones

3 TECHNICAL DATA



| Blade | Cut thickness | Cut capacity | Net weight |
|--------|---------------|--------------|------------|
| 300 mm | 30 mm | 240x205 mm | 29 |

4 INSTALLATION

4.1 TRANSPORT

At machine receipt check that packing is complete. All packaging components are classified as solid urban waste; do not dispose of them in the environment.

☞ complaints in case of failures occurred during transport must be made known to shipping agent; the machine travels at buyer risk. Take the machine out of the packaging by seizing it by its base; machine weight is specified in the chapter "Technical Data".

4.2 INSTALLATION PLACE REQUIREMENTS

The plane on which the machine is installed must be stable, not inclined, balanced, at a right height in order to obtain a right work position. Bearing surface sizes must take machine overall dimensions shown in the chapter "Technical Data" into consideration.

Working area must be dry, away from heating sources and from passing gangways; it must allow an easy normal machine use, cleaning and maintenance.

4.3 ELECTRIC CONNECTION

The machine has a feeding cable to be connected to a fixed plug with breaker and with magnetothermic protection.

Make sure that mains voltage is equal to that one shown on machine identification shield.

After checking machine is all right, drive the breaker to turn the blade.

5 MACHINE USE

5.1 FORESEEN USE

The machine must be used to cut eatable products with sizes which are in relation to cutting capacity shown in chapter "Technical Data" and with a weight that does not endanger its balance.

Frozen products are not foreseen, as well as those ones with bones or too much seasoned.

5.2 CUTTING



Before machine starting always check right working safety devices and machine cleaning.



Before product loading or unloading on the platform, check that regulator knob is on home position and that blade is at a standstill.

Bring the platform at starting position, towards operator; lift the food-pusher and put the product to be cut on the platform, in contact with the regulator plate stop product with food-pusher, turn regulator knob till to obtain the required thickness; press the switch to start the blade; by seizing knob with the right hand make the platform slide by alternating movement and carry out cutting.

Pick up slices in their exit area.

When cutting is finished, switch the machine off by operating the switch and place again regulator knob on home position.

2.6 VESTIDOS DE TRABAJO Y PROTECCIONES PERSONALES

Quien utiliza la presente máquina debe usar trajes adherentes, y limpios en conformidad con las normas higiénicas.

Cuando se efectúan limpieza y mantenimiento de la cuchilla, usar guantes con protección del pulso.

2.7 PRINCIPALES DISPOSITIVOS DE SEGURIDAD

- Cobrecuchilla: protege el borde de la cuchilla en toda la parte de circunferencia no usada en el corte.
- Brazo apretador, empuñadura: limitan el riesgo de contacto con la cuchilla en la zona de corte.
- Instalación eléctrica: todas las partes bajo tensión están aisladas.
- El interruptor automático de máxima interviene cuando la máquina, en el modo normal de funcionamiento, se somete a una carga excesiva. En este caso, realice estas operaciones:
 - . apague el interruptor general;
 - . pulse el botón del interruptor automático de máxima para restablecer el funcionamiento de la máquina;
 - . volver a encender el interruptor general.

El interruptor automático de máxima no suele intervenir en casos de sobrecarga mecánica. Si observa que este interruptor interviene con mucha frecuencia, póngase en contacto con el Personal de Asistencia.



Controlar diariamente antes de iniciar el trabajo o después de una intervención de mantenimiento, que todos los dispositivos de seguridad sean operados correctamente.

En caso de peligro apagar la máquina accionando el interruptor y desconectar el enchufe.

Verificar periódicamente el estado del cable de alimentación.



Está prohibido sacar, modificar o inutilizar los dispositivos de seguridad.

1 INTRODUCCIÓN

Les agradecemos la preferencia dada. La máquina que ustedes escogieron está construida utilizando materiales de primera calidad y las más modernas tecnologías. Vuestra seguridad y aquella de vuestros clientes y usuarios es muy importante: las instrucciones indicadas consienten el uso seguro de la máquina.

Nota: Los numeros entre parentesis ayudan a reconocer las diferentes piezas en el dibujo completo.

2 SEGURIDAD

2.1 MANUAL DE USO

Todos los operadores empeñados en el uso, en la instalación, en la manutención y en la reparación de la máquina indicada, deben poseer la necesaria profesionalidad y haber leído atentamente el manual de uso.

Evitar por lo tanto el uso eventual de personas no competentes y de niños.

2.2 SIMBOLOGÍA UTILIZADA EN EL MANUAL DE USO



ATENCIÓN:
significa que si las instrucciones no son seguidas,
alguien podría resultar herido.



CONSEJOS:
informaciones útiles para el mejor y más seguro del uso la máquina.

2.3 PRINCIPALES FUENTES DE PELIGRO

- Peligro de corte: la máquina está dotada de una cuchilla afilada accionada por un motor.
- Peligro eléctrico: la máquina está alimentada por tensión eléctrica.

2.4 RUMOROSIDAD

La rumorosidad de la máquina es, en cada fase de su utilización, inferior a 70 dB.

2.5 LUGAR DE TRABAJO

Mantener en orden y limpio el lugar de trabajo; no depositar bajo la base de la máquina cuchillos, trapos y otros.

6 CLEANING AND MAINTENANCE

6.1 CLEANING



Disconnect the machine from current tap and check that regulator knob is on home position, before starting with cleaning.

Cleaning must be carried out at least once a day.

Do not use abrasive materials, poisonous cleanings, based on soda or chlorine; besides avoid water and steam spouts.

Use a damp cloth and PH neuter dish detergent; remove any kind of detergent remainders before using the machine.

Check that the machine is fully dry before connecting it to the current outlet.

To complete the cleaning operation of platform proceed as follows: pull the carriage at the beginning of the stroke; set the thickness control knob to "zero"; unscrew the knob; tilt the product-holder platform. Once the cleaning operation is complete position the platform back to its normal position and screw the knob again.

To clean the central part of the blade and the blade cover disassemble the blade cover by unscrewing the blade cover knob.



Disassembly of the blade and of platform is an extraordinary service requiring skilled personnel intervention. Blade can be disassembled by unscrewing the 3 screws locking it and by lifting it up from its seat.

6.2 LUBRICATION

Lubricate at least once a month, and food-pusher shaft using paraffin oil.

6.3 SHARPENING



Carry on with blade sharpening after checking that machine is switched off and after carrying out its cleaning.



It is necessary that blade is cleaned and grease is very well removed.

Ensure that the machine is turned off then lift the sharpening unit up and rotate it clockwise at 180°. Push downward until the sharpening stone gets in contact with the blade. Turn the machine on to start the sharpening process. Duration of this process must be 30 seconds approximately. To eliminate the deburring push the deburring stone button for approximately 2 seconds. Turn the machine off and bring the sharpener back to its original position.

